

# Torkskåp

## TS5121

### Produktfördelar

- Handtag utefter hela ena dörrsidan - handikappvänligt
- Inbyggt arbetsljus
- Isolerade dörrar / tystare drift / robustare konstruktion
- Torkskåpet arbetar med undertryck , vilket eliminerar läckage av luft ut i lokalen
- Dubbla fläktar och luftkanaler ger en perfekt luftbalans och jämnt torkresultat i hela torkskåpet
- 18 st utsvängbara hängare i rostfritt stål
- Två automatiska torkprogram
- Justerbara fötter - för enkel installation
- Stora dörrar och stor öppningsvinkel - för enkel betjäning

### Tillbehör

- Skoställ för att underlätta torkning av skor och stövlar
- Vanthängare för effektiv torkning av vantar, mössor etc



Huvuddata		TS5121
Lastkapacitet	kg	6-8
Avvattningsförmåga*	g/min	72
Torktid**	min	45
Elementeffekt	kW	6
Energiförbrukning/kg	kWh	0,7
Energi kWh/liter borttorkat vatten	kWh	1,32

\* Gäller 6 kg torrsvikt bomull med 53% restfuktighet

\*\* Torkskåpet rekonditionerar 15 min efter att textilierna har torkat

Elanslutning		TS5121
Spänning 400V 3N AC 50 Hz		
Traditionell gängsäkring	kW(A)	6,2(10)
Automatsäkring	kW(A)	6,2(13)
Anslutningar		
Evakuering	ø mm	125
Evakuerad luftmängd	m <sup>3</sup> /h	250
Tryckfall*	Max. Pa	70
Ljudnivå		
Luftljudsnivå**	dB(A)	59
Vikt		
	netto, kg	134
Dimensioner i mm		
A	Bredd	1200
B	Djup	580
C	Höjd	1820
D		1635
E		185
F		811
G		529
H		430
I		215
J		600
<b>1</b> Manöverpanel <b>2</b> Elanslutningar <b>3</b> Evakueringsanslutning***		

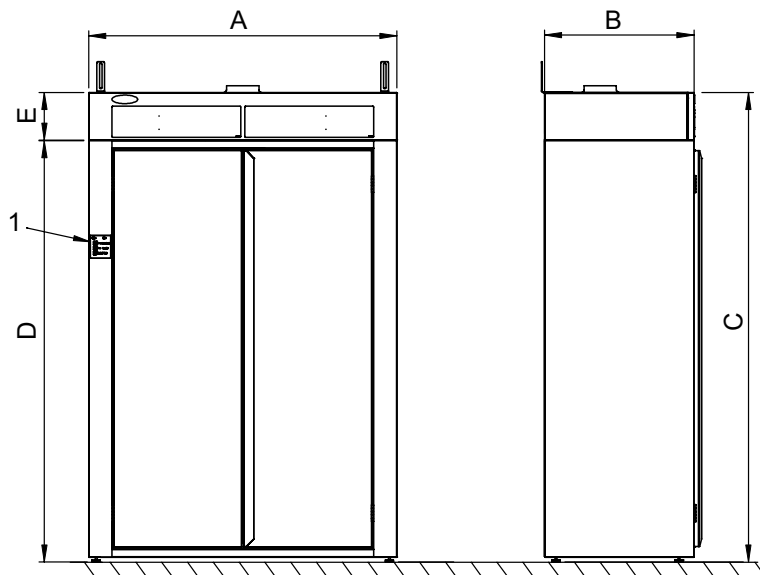


Färg på front och sidopaneler:  
 blå (NCS S2050-R90B), (RAL 250 6030) ljusgrå (NCS S3005-R80B), (RAL 260 7005)

\* Motsvarar 23 m rak rörkanal  
 Vid ø 160 mm evakueringsanslutning gäller ca 70 m rak rörkanal

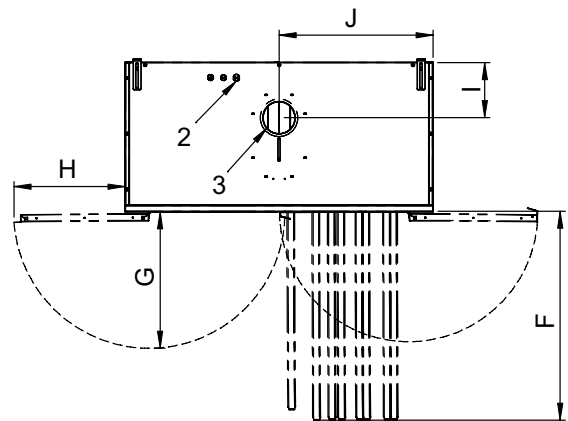
\*\* Ljudtestad med full last

\*\*\* Ansluts fast till separat kanal eller allmän ventilation  
 Anslutningskabel ingår ej



Front

Höger sida



Vy ovanifrån